



Общество с ограниченной ответственностью  
**«ИНТЕЛПРИБОР»**

Почтовый адрес:

140181, Московская область, г. Жуковский-1, а/я 2323

Юридический (фактический) адрес:

140180, Московская область, г. Жуковский, ул. Энергетическая д.15

ИНН 7708124246 КПП 504001001

+7 (495) 989-62-28

info@intelpribor.ru

www.intelpribor.ru

# **Узел учёта тепловой энергии. Узел регулирования.**

--

**жилой дом**

**Рабочая документация**

**-001**



Ведомость рабочих чертежей основного комплекта

Лист	Наименование	Примечание
	Титульный лист	
1	Общие данные	
3	Пояснительная записка	
11	Схема принципиальная тепломеханическая	
12	Условные обозначения	
13	Ситуационный план	
14	Монтажная схема ЧУТЭ	
15	Монтажная схема узла регулирования	
16	Функциональная схема автоматизации	
17	Схема соединений внешних проводок	
18	Плата регулирования	
19	Электрическая схема подключений	
20	Ящик управления насосами	
21	Общий вид и габаритные размеры СБ	
22	Расположение пломбировочных мест СБ МКТС	
23	Общий вид, габаритные размеры и места пломбировки ИМ. Исполнение Иб.	
24	Полная схема подключений к плате ИМ исполнения Иб	

Согласовано

Инв. № подл.	Изм.	Кол.уч.	Лист	№ док.	Подп.	Дата	Узел учёта тепловой энергии. Узел регулирования.	Стадия	Лист	Листов
								РП	1	24
Инв. № подл.	Изм.	Кол.уч.	Лист	№ док.	Подп.	Дата	Ведомость рабочих чертежей основного комплекта	ООО "Интелприбор"		
								Формат А4		

-001

*Ведомость ссылочных и прилагаемых документов*

<i>Обозначение</i>	<i>Наименование</i>	<i>Примечание</i>
<i>N384-ФЗ</i>	<i>Технический регламент о безопасности зданий и сооружений</i>	
<i>СП 124.13330.2012</i>	<i>Тепловые сети</i>	
<i>СП 41-101-95</i>	<i>Проектирование тепловых пунктов</i>	
	<i>Правила коммерческого учета тепловой энергии, теплоносителя. Утверждены постановлением Правительства Российской Федерации от 18 ноября 2013 г. № 1034</i>	
<i>СП 60.13330.2012</i>	<i>Отопление, вентиляция и кондиционирование воздуха</i>	
<i>СП 30.13330.2012</i>	<i>Внутренний водопровод и канализация зданий</i>	
	<i>Рекомендации по организации учета тепловой энергии и теплоносителя на предприятиях, в учреждениях и организациях жилищно-коммунального хозяйства и бюджетной сферы.</i>	
	<i>Справочник "Наладка и эксплуатация водяных тепловых сетей" В.И. Манюк, Я.И.Каплинский, Э.Б. Хит и др. 4-е изд., М., Книжный дом "ЛИБРОКОМ", 2009</i>	
	<i>Прилагаемые документы</i>	
	<i>Спецификация оборудования, изделий и материалов</i>	
	<i>Гидравлический расчет узлов учета</i>	

Согласовано

Взам. инв. №	<p><i>Технические решения, принятые в рабочих чертежах, соответствуют требованиям экологических, санитарно-гигиенических, противопожарных и других норм и правил, действующих на территории Российской Федерации, и обеспечивают безопасную для жизни и здоровья людей эксплуатацию объекта при соблюдении мероприятий, предусмотренные данными рабочими чертежами.</i></p>								
	<b>-001</b>								
Подп. и дата									
	<i>Изм.</i>	<i>Кол.уч.</i>	<i>Лист</i>	<i>№ док.</i>	<i>Подп.</i>	<i>Дата</i>			
Инв. № подл.	<i>Разраб.</i>					<i>Узел учёта тепловой энергии.</i>	<i>Стадия</i>	<i>Лист</i>	<i>Листов</i>
	<i>Пров.</i>						<i>Узел регулирования.</i>	<i>РП</i>	<i>2</i>
	<i>Т.контр.</i>					<i>Ведомость ссылочных и прилагаемых документов</i>	<i>ООО "Интелприбор"</i>		
	<i>Н.контр.</i>								
<i>Утв.</i>									



## Система регулирования отопления

Осуществление учета тепловой энергии, расхода горячей воды производится с помощью электромагнитного многоканального теплосчетчика МКТС ООО "Интелприбор".

Согласно техническому заданию на проектирование предусматривается разработка системы регулирования температуры теплоносителя в системе отопления в зависимости от температуры наружного воздуха с помощью системного блока МКТС производства ООО "Интелприбор".

Существующие элеваторы подлежат демонтажу.

Система регулирования отопления обеспечивает:

- насосную циркуляцию теплоносителя в системе отопления;
- контроль выполнения требуемого температурного графика как подающего, так и обратного теплоносителя (предотвращение «перетопов» и переохлаждения зданий);
- поддержание постоянного перепада давления на вводе в здание, что обеспечивает работу автоматики систем отопления в расчетном режиме;
- функцию грубой и тонкой очистки теплоносителя, подаваемого в систему в рабочем режиме и очистки теплоносителя при заполнении системы;
- визуальный контроль параметров температуры, давления и перепада давлений теплоносителя на входе и выходе;
- возможность дистанционного контроля параметров теплоносителя и режимов работы основного оборудования, включая аварийные сигналы.

Смесительные насосы работают весь отопительный сезон.

Регулирование температуры теплоносителя в системе отопления осуществляется с помощью платы регулирования, которая представляет собой плату расширения, устанавливаемую в один из слотов материнской платы СБ МКТС.

Системный блок МКТС при соответствующей настройке может архивировать параметры регулирования.

При снятой перемычке с контактов ХРЗ на плате регулирования все параметры регулирования защищены от несанкционированного изменения. При этом изменение параметров регулятора возможно только после ввода пароля. Для свободного доступа к изменению всех параметров регулятора (в том числе, для установки пароля) перемычку следует установить.

При пропадании электропитания на системном блоке и, соответственно, на плате регулирования, управление циркуляционными насосами и электроприводом отключается. В таком случае предусмотрена возможность перевода управления насосами в ручной режим.

Внимание! Для управления регулирующим клапаном и циркуляционными насосами используется напряжение 24 В (переменное или постоянное).

Кроме регулирования температуры плата:

- управляет одним или двумя циркуляционными насосами;
- отслеживает «летний» и «зимний» режимы работы.

Для поддержания температуры теплоносителя в системе отопления пропорционально температуре наружного воздуха проектом предусмотрена установка регулирующего клапана с электрическим приводом фирмы "Danfoss".

Для выполнения функции защиты от заливания управление регулирующим клапаном периодически приостанавливается. Клапан при этом полностью открывается, затем полностью закрывается, и, наконец, возвращается в положение, с которого началась данная операция. После этого регулирование продолжается.

Взам. инв. №	
Подп. и дата	
Инв. № подл.	

Изм.	Кол.чч.	Лист	№ док.	Подп.	Дата	-001	Лист
							4

## Расчет и выбор приборов учета

### Узел учета ТЭ

Максимально-часовой массовый расход сетевой воды для теплоснабжения составляет:

$$G_{om} = \frac{Q_{om} \times 1000}{C_p \times (t_1 - t_2)} = \frac{0,270000 \times 1000}{1 \times (150 - 70)} = 3,3750 \text{ т/ч}$$

где:

- $Q_{om}$  - расчетная тепловая нагрузка на отопление (Гкал/ч).
- $C_p$  - удельная теплоемкость (ккал/кг<sup>0</sup>С) принимается равной 1.
- $t_1, t_2$  - расчетные температуры в подающем и обратном трубопроводах.

Объемный расход воды составит ( $t=150^{\circ}\text{C}$ ):

$$G_{om,v} = \frac{G_{om,m}}{\rho} = \frac{3,3750}{0,9171} = 3,6802 \text{ м}^3/\text{ч}$$

Первичный преобразователь узла учета подбирается по расходу теплоносителя или воды в оптимальном для работы прибора диапазоне скоростей, с учетом габаритных размеров места установки, а также диаметра условного прохода трубопровода.

Место установки узла учета на теплоснабжение осуществляется на вводе тепловой сети Ду80. Принимаем к установке первичные преобразователи расхода модификации Иб диаметром Ду50 на подающем и обратном трубопроводе (диапазон измеряемых расходов теплоносителя составляет от минимального до максимального 0,060 - 60 м<sup>3</sup>/час.

### Формулы расчета тепловой энергии у потребителя тепла

В теплосчетчике используется следующая формула для расчета количества тепловой энергии, полученной потребителем:

$$Q = M1 \cdot (h1 - h2)$$

где

- $Q$  - тепловая энергия в ГДж (Гкал);
  - $M$  - масса воды в т;
  - $h$  - энтальпия в ГДж/т (Гкал/т), определяемая по температуре и давлению в соответствующем трубопроводе в соответствии с таблицами ГСС СД 98-86;
- индексы обозначают:
- 1 - подающий трубопровод;
  - 2 - обратный трубопровод.

Инв. № подл.	Подп. и дата	Взам. инв. №					-001	Лист
							5	
Изм.	Кол.чч.	Лист	№ док.	Подп.	Дата			

## Система регулирования

### Регулирующий клапан

Для поддержания температуры теплоносителя в системе отопления пропорционально температуре наружного воздуха проектом предусмотрена установка регулирующего клапана VB2 Ду25,  $Kvs=10 \text{ м}^3/\text{ч}$  с электрическим приводом AMV 23 фирмы "Danfoss". Перепад давления на клапане составляет 1,9 м.вод.ст.

### Смесительные насосы

Согласно п.3.7 СП 41-101-95 "Проектирование тепловых пунктов" и техническому заданию на проектирование смесительные насосы устанавливаются на обратном трубопроводе системы отопления до узла смешения.

Число насосов принимается в количестве двух, один из которых является резервным. При выборе насосов принимаем:

Напор - в зависимости от давления в тепловой сети и требуемого давления в системе отопления с запасом в 2-3 м.

Подачу насоса - по формуле:

$$G_n = 1,1 \times G_{om} \times (1+u)$$

где  $G$  - расчетный максимальный расход воды на отопление из тепловой сети.

$u$  - коэффициент смешения, определяемый по формуле:

$$u = \frac{t_1 - t_{01}}{t_{01} - t_2} = \frac{150 - 95}{95 - 70} = 2,2$$

Подача насоса составит:

$$G_n = 1,1 \times 3,6802 \times (1 + 2,2) = 12,9543 \text{ м}^3/\text{ч}$$

Дополнительно с помощью платы регулирования возможно периодическое переключение насосов с работающего на резервный и обратно; также при наличии реле перепада давления возможно автоматическое включение резервного насоса при падении перепада давления на реле (при отказе работающего насоса).

Инв. № подл.	Подп. и дата	Взам. инв. №					Лист
Изм.	Кол.чч.	Лист	№ док.	Подп.	Дата	-001	



## Монтаж приборов

Размещение оборудования и приборов учёта должно быть выполнено согласно проектной документации.

Монтаж узла учёта тепловой энергии выполнять согласно паспорта теплосчётчика и "Правил учета тепловой энергии и теплоносителя" и действующих строительных норм.

Прибор рассчитан под навесной монтаж на стене свободной от воздействия агрессивных газов и паров помещения с рабочими условиями эксплуатации.

Системный блок устанавливается на стене помещения с температурой внутреннего воздуха не менее +5°C (в зимний период) в удобном месте, легко доступном для пользователя, а измерительные модули - на соответствующих трубопроводах, в удобных для эксплуатации местах, на границе балансовой принадлежности (стена жилого дома).

Перед началом установки измерительных модулей, на предназначенных для них местах, необходимо убедиться в отсутствии избыточного давления на монтируемом участке.

**Место установки измерительного модуля на трубопроводе необходимо выбирать так, чтобы обеспечивалось максимальное заполнение объёма трубы измеряемой средой, что обеспечивает наилучшую точность измерений.**

Измерительный модуль с преобразователем расхода необходимо устанавливать так, чтобы длина прямых участков трубопровода составляла не менее 3 Ду до входного фланца измерительного модуля и не менее 1 Ду после его выходного фланца, согласно описанию типа теплосчётчика МКТС (см. приложение 4).

Принципиально важно при установке ИМ согласовывать направление стрелки на его боковой поверхности с нормальным направлением потока измеряемой среды. В противном случае ИМ с преобразователем расхода будет фиксировать отрицательный расход.

Запрещается проведение электросварочных работ на трубопроводах вблизи мест установки электромагнитного первичного преобразователя расхода.

Все кабели должны быть проложены в защитном рукаве.

Категорически недопустимо протекание сварочного тока через корпус первичного преобразователя расхода при проведении сварочных работ. При проведении сварочных работ электромагнитный первичный преобразователь расхода должен быть заменен габаритным эквивалентом (монтажной вставкой), поставляемым по заказу или изготовленным по размерам габаритного чертежа первичного преобразователя расхода.

Термопреобразователи должны устанавливаться с учетом требований ГОСТ 8.563.2-97 и "Правил технической эксплуатации тепловых энергоустановок", утвержденных Приказом Министерства энергетики РФ от 24.03.03г N115.

Запрещается устанавливать ППР, ТС под запорной арматурой или другими устройствами, при неисправности которых может вытекать теплоноситель.

Антикоррозийное покрытие труб и металлических частей осуществляется до накладки тепловой изоляции. Трубопроводы, арматура и опоры должны быть очищены от грязи и ржавчины, затем производится грунтовка ГФ-021 в один слой.

Инв. № подл.	Подп. и дата	Взам. инв. №

Изм.	Кол.чч.	Лист	№ док.	Подп.	Дата

-001

Лист  
7

В качестве теплоизоляционного материала предусмотрена изоляция из вспененного каучука или полиэтилена, в зависимости от температуры теплоносителя, согласно СНиП 41-03-2003.

Толщина теплоизоляционного слоя для арматуры принимается равной толщине теплоизоляционного слоя трубопровода, на котором она установлена.

Опорожнение трубопроводов (слитие теплоносителя) предусмотрено самотёком, через спускные краны, резиновый шланг, далее в водосборный приямок или в канализацию.

После монтажа оборудование и трубопроводы подвергаются гидравлическим испытаниям на герметичность при избыточном давлении 1,25 рабочего, но не ниже.

### **Удаленный сбор данных коммерческого учёта**

Организация удаленного сбора данных коммерческого учёта тепловой энергии и теплоносителя с теплосчётчика МКТС, осуществляется посредством установки платы расширения GSM модем.

### **Указания по мерам безопасности**

При монтаже, обслуживании и поверке теплосчётчика должны соблюдаться «Правила эксплуатации электроустановок потребителей», «Правила техники безопасности при эксплуатации электроустановок потребителей» и требования ГОСТ Р 51350.

К работам по монтажу, установке, поверке, обслуживанию и эксплуатации теплосчётчиков допускаются лица, имеющие необходимую квалификацию и ознакомленные с его эксплуатационной документацией.

В процессе эксплуатации приборы должны подвергаться периодическому осмотру, при котором следует проверять:

- сохранность пломб;
- надежность заземления;
- отсутствие обрывов или повреждений изоляции соединительных линий;
- надежность присоединения кабелей и крепления приборов;
- отсутствие механических повреждений приборов и кабелей.

Источником опасности при монтаже и эксплуатации теплосчётчика являются электрический ток, а также теплоноситель, находящийся под давлением до 1,6 (2,5) МПа и имеющий температуру до 150 °С.

Перед подключением теплосчётчика к электрической сети необходимо заземлить корпус СБ и соединить с трубопроводом специальными шинами оба фланца используемых ИМ.

Монтаж и демонтаж преобразователей расхода, температуры и давления должны производиться при полностью отсутствующем избыточном давлении в трубопроводе и отключении теплосчётчика от электросети.

### **Настройка теплосчётчика**

После проведения монтажных работ специалисты монтажной наладочной организации должны выполнить настройку теплосчётчика в соответствии со схемой учёта и установкой измерительных модулей.

Инв. № подл.	Подп. и дата	Взам. инв. №							Лист
Изм.	Кол.чч.	Лист	№ док.	Подп.	Дата	-001			

## Пломбирование

После выполнения монтажных работ, теплосчётчик должен быть опломбирован представителями ресурсоснабжающих организаций, согласно «Правил учета тепловой энергии и теплоносителя», утвержденными постановлением Правительства Российской Федерации от 18 ноября 2013 г. № 1034, и «Правил пользования системами коммунального водоснабжения и канализации в Российской Федерации».

### Допуск в эксплуатацию и эксплуатация узла учёта тепловой энергии и горячего водоснабжения у потребителя

Допуск в эксплуатацию узла учёта осуществляется в соответствии с «Правилами учёта тепловой энергии и теплоносителя», раздел 7.

Узел учёта тепловой энергии и теплоносителя должен эксплуатироваться согласно «Правил учета тепловой энергии и теплоносителя», утвержденными постановлением Правительства Российской Федерации от 18 ноября 2013 г. № 1034.

Форма ведения журнала рекомендуется согласно «Правил учета тепловой энергии и теплоносителя», утвержденными постановлением Правительства Российской Федерации от 18 ноября 2013 г. № 1034.

## Поверка

Поверка теплосчетчиков МКТС проводится в соответствии с методикой, изложенной в Части 2 «Руководства по эксплуатации», согласованной ГЦИ СИ ОАО «НИИ Теплоприбор».

Поверка теплосчётчика осуществляется поэлементно. Отдельно поверяются: системный блок; измерительные модули; преобразователи (комплекты преобразователей) температуры; преобразователи давления; преобразователи расхода с импульсным выходом других производителей. Паспорт или свидетельство о поверке на теплосчетчик в целом оформляется на основании действующих отметок о поверке в паспортах элементов теплосчетчика или их свидетельств о поверке.

ИМ оборудован встраиваемыми преобразователями температуры и давления (посадочные места находятся непосредственно на расходомере).

Преобразователи давления поверяются либо в составе ИМ (см. пункт 5.2.3.1), либо поэлементно - канал давления ИМ и ПД (см. пункт 5.2.3.2).

Преобразователи температуры поверяются по методике изготовителя.

Первичной поверке подлежат теплосчётчик при выпуске из производства.

Межповерочный интервал теплосчётчика - 4 года. В случае, когда показания теплосчётчика вызывают сомнения в его исправной работе, проводится внеочередная поверка. При этом преобразователи температуры, преобразователи давления с токовым выходным сигналом и преобразователи расхода с импульсным выходом других производителей поверяются согласно соответствующей методике с периодичностью, указанной в их технической документации.

Инв. № подл.	Подп. и дата	Взам. инв. №							Лист
Изм.	Кол.чч.	Лист	№ док.	Подп.	Дата	-001			

*ПАСПОРТ*

*Узла коммерческого учета тепловой энергии и теплоносителя в водяных системах теплоснабжения, горячего и холодного водоснабжения жилого дома, расположенного по адресу:*

-----

*РАСЧЕТНЫЕ НАГРУЗКИ*

<i>Виды теплоснабжения</i>	<i>Расход тепла, Гкал/ч</i>	<i>Температуры сетевой воды, °С</i>	<i>Расход сетевой воды, м<sup>3</sup>/ч</i>	<i>Температуры вторичной воды, °С</i>	<i>Расход вторичной воды, м<sup>3</sup>/ч</i>
<i>Отопление</i>	<i>0,2700</i>	<i>150 - 70</i>	<i>3,6802</i>	<i>95 - 70</i>	<i>11,2278</i>
<i>ГВС</i>	<i>-</i>	<i>-</i>	<i>-</i>	<i>-</i>	<i>-</i>
<i>ХВС</i>	<i>-</i>	<i>-</i>	<i>-</i>	<i>-</i>	<i>-</i>

*ОСНОВНЫЕ ПОКАЗАТЕЛИ*

<i>Вид теплоносителя</i>	<i>Вода</i>
<i>Давление на вводе ЦО, кгс/см<sup>2</sup> (ввод №1,2)</i>	<i>5,6</i>
<i>Давление на выводе ЦО, кгс/см<sup>2</sup> (вывод №1,2)</i>	<i>4,2</i>
<i>Давление на вводе ГВС, кгс/см<sup>2</sup></i>	<i>-</i>
<i>Давление на выводе ГВС, кгс/см<sup>2</sup></i>	<i>-</i>
<i>Количество этажей</i>	<i>5</i>
<i>Количество подъездов</i>	<i>5</i>
<i>Количество квартир</i>	<i>100</i>
<i>Характеристика системы отопления</i>	<i>закрытая</i>
<i>Схема присоединения отопления</i>	<i>зависимая, системой регулирования</i>
<i>Схема присоединения ГВС</i>	<i>-</i>
<i>Тип и число приборов учета тепла</i>	<i>Теплосчетчик МКТС, СБ-04, 1шт.</i>
<i>Тип расходомеров, количество, диапазон</i>	
<i>ЧУТЭ</i>	<i>И6 ДУ50 подающ., И6 ДУ50 обратн.</i>
<i>ЧУГВС</i>	<i>-</i>
<i>Потери давления на расходомерах, м.в.ст.</i>	
<i>ЧУТЭ</i>	<i>подающ. 0,0123; обратн. - 0,0099</i>
<i>ЧУГВС</i>	<i>-</i>

<i>Инв. № подл.</i>	<i>Взам. инв. №</i>
<i>Подп. и дата</i>	
<i>Инв. № подл.</i>	

<i>Изм.</i>	<i>Кол.чч.</i>	<i>Лист</i>	<i>№ док.</i>	<i>Подп.</i>	<i>Дата</i>

Датчик температуры наружного воздуха установить на северную сторону здания (в затененное место). Место установки датчика уточнить при монтаже.

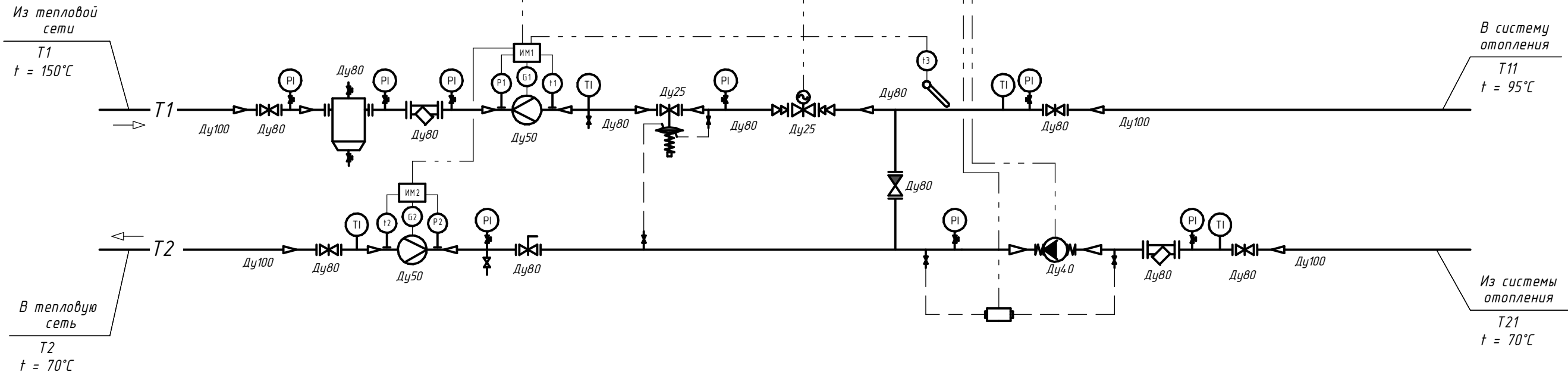
Место установки СБ МКТС уточнить при монтаже

Датчик темп. наружного воздуха

Q G1 G2 t1 t2 t3 p1 p2

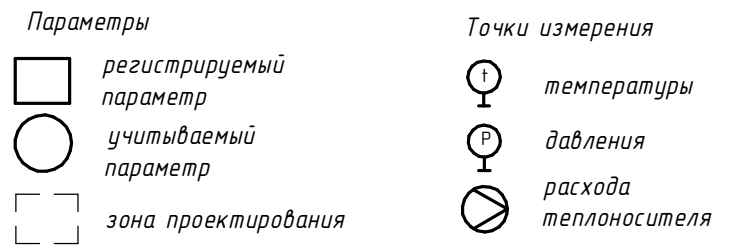


№ п/п	Наименование	Ед.изм	Количество
1	Нагрузка на отопление	Гкал/ч	0,2700
2	Нагрузка на ГВС	Гкал/ч	0,1300
3	Расход сетевой воды на отопление (t=150/70°C)	м <sup>3</sup> /ч	3,6802
4	Расход вторичной воды в контуре отопления	м <sup>3</sup> /ч	11,0441



Сигналы от датчиков температуры и давления поступают на измерительный модуль, а с него уже непосредственно в системный блок МКТС

УСЛОВНЫЕ ОБОЗНАЧЕНИЯ

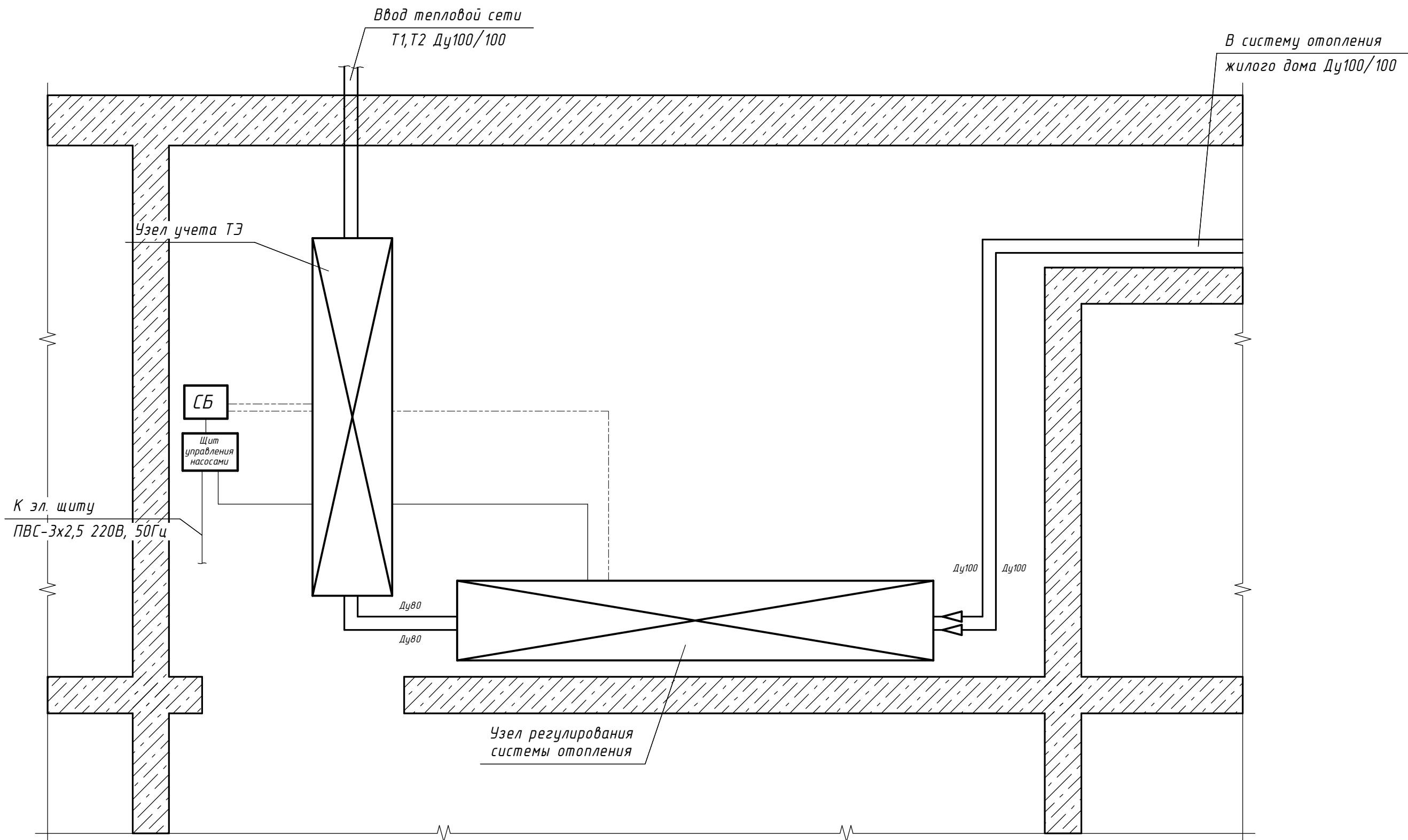


						-001			
Изм.	Кол.ч.	Лист	№ док.	Подп.	Дата				
Разраб.						Узел учёта тепловой энергии. Узел регулирования.	Стадия	Лист	Листов
Пров.							РП	11	
Т.контр.									
Н.контр.						Схема принципиальная тепломеханическая	ООО "Интелприбор"		
Утв.							Формат А3		

Согласовано

Взам. инв. №  
Подп. и дата  
Инв. № подл.

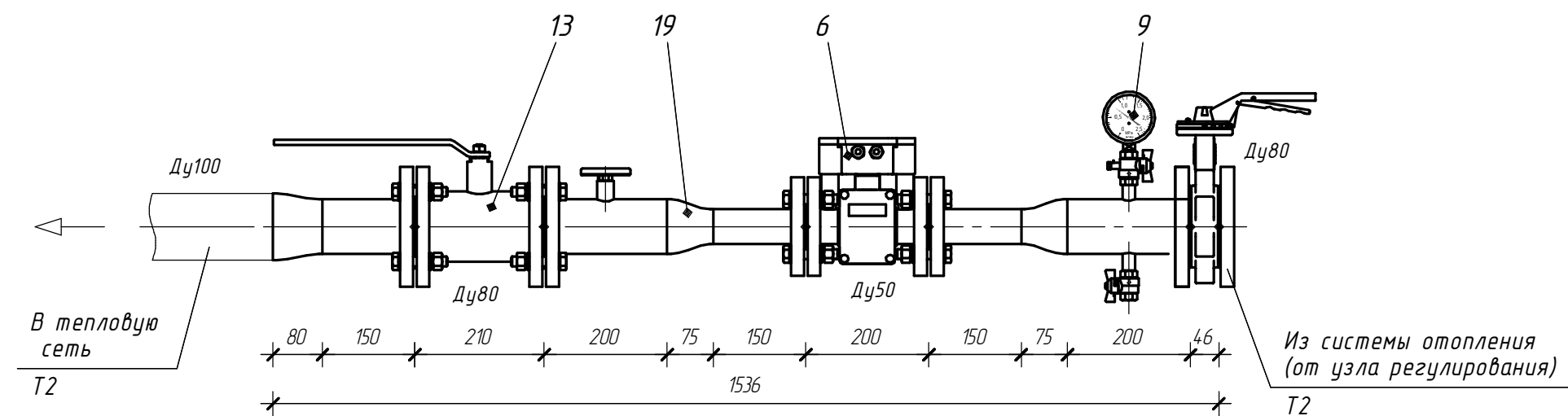
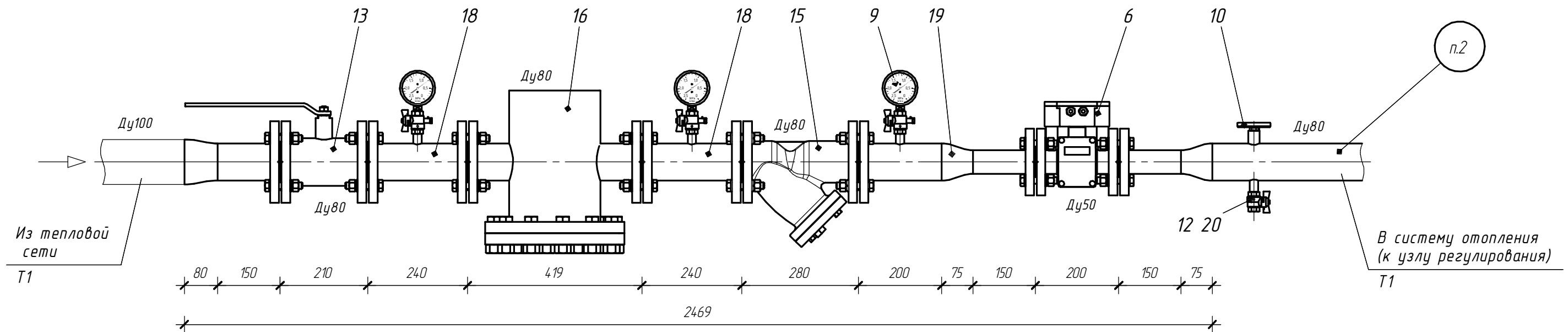




Согласовано

Инв. № подл.	Подп. и дата	Взам. инв. №
--------------	--------------	--------------

						-001			
Изм.	Кол.ч.	Лист	№ док.	Подп.	Дата				
Разраб.						Узел учёта тепловой энергии. Узел регулирования.	Стадия	Лист	Листов
Пров.							РП	13	
Т.контр.									
Н.контр.						Ситуационный план	ООО "Интелприбор"		
Утв.							Формат А3		



1. Монтаж узлов учета осуществить по месту, на вводных трубопроводах ЦО.
2. Регулятор перепада давления установить по месту согласно принципиальной схеме
3. Номера позиции соответствуют спецификации
4. Отметки трубопроводов уточнить по месту при монтаже.
5. Минимальное расстояние между швами 50мм.
6. Приборы визуального и дистанционного контроля параметров теплоносителя установить согласно их расположению на принципиальной схеме.
7. Линии связи измерительных модулей с системным блоком прокладывать согласно СНиП 3.05.06-85, трассы уточнить по месту.
8. Заземление защитного и нулевого рабочих проводников питающего кабеля выполнить посредством соединения с главной защитной шиной в силовом щите.

						-001			
Изм.	Кол.ч.	Лист	№ док.	Подп.	Дата				
Разраб.						Узел учёта тепловой энергии. Узел регулирования.	Стадия	Лист	Листов
Пров.							РП	14	
Т.контр.									
Н.контр.						Монтажная схема ЧУТЭ	ООО "Интелприбор"		
Утв.							Формат А3		

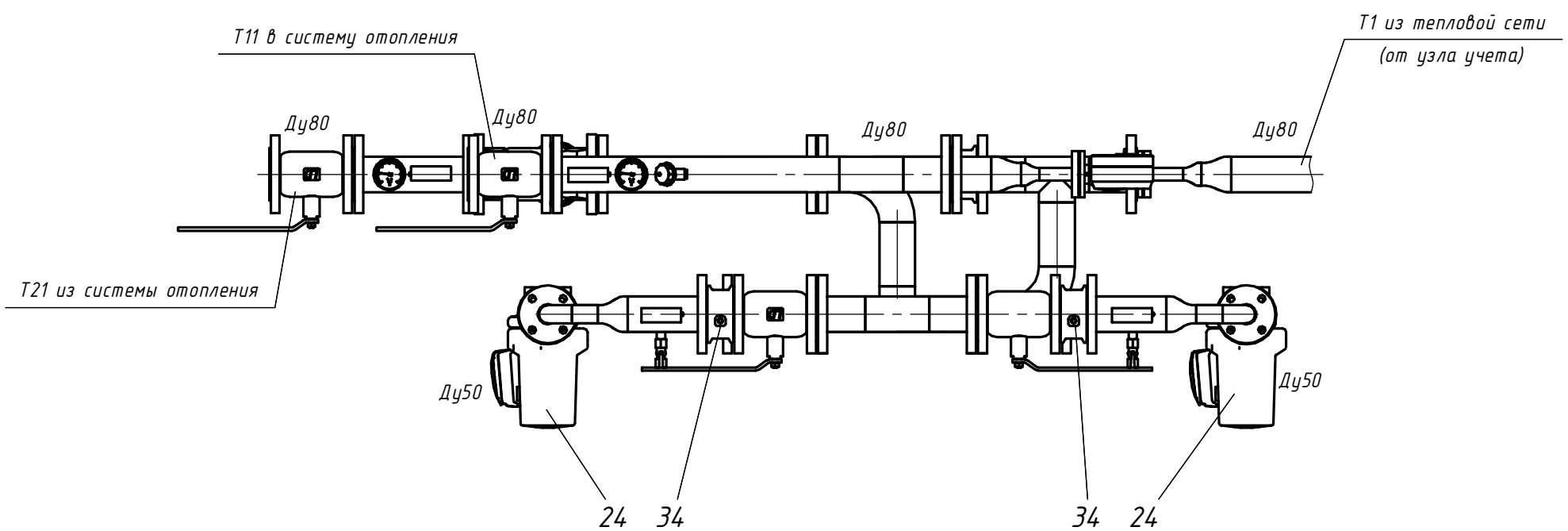
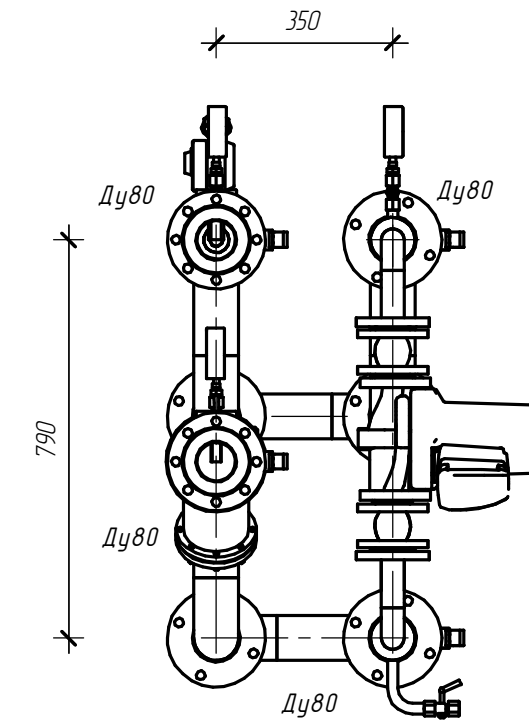
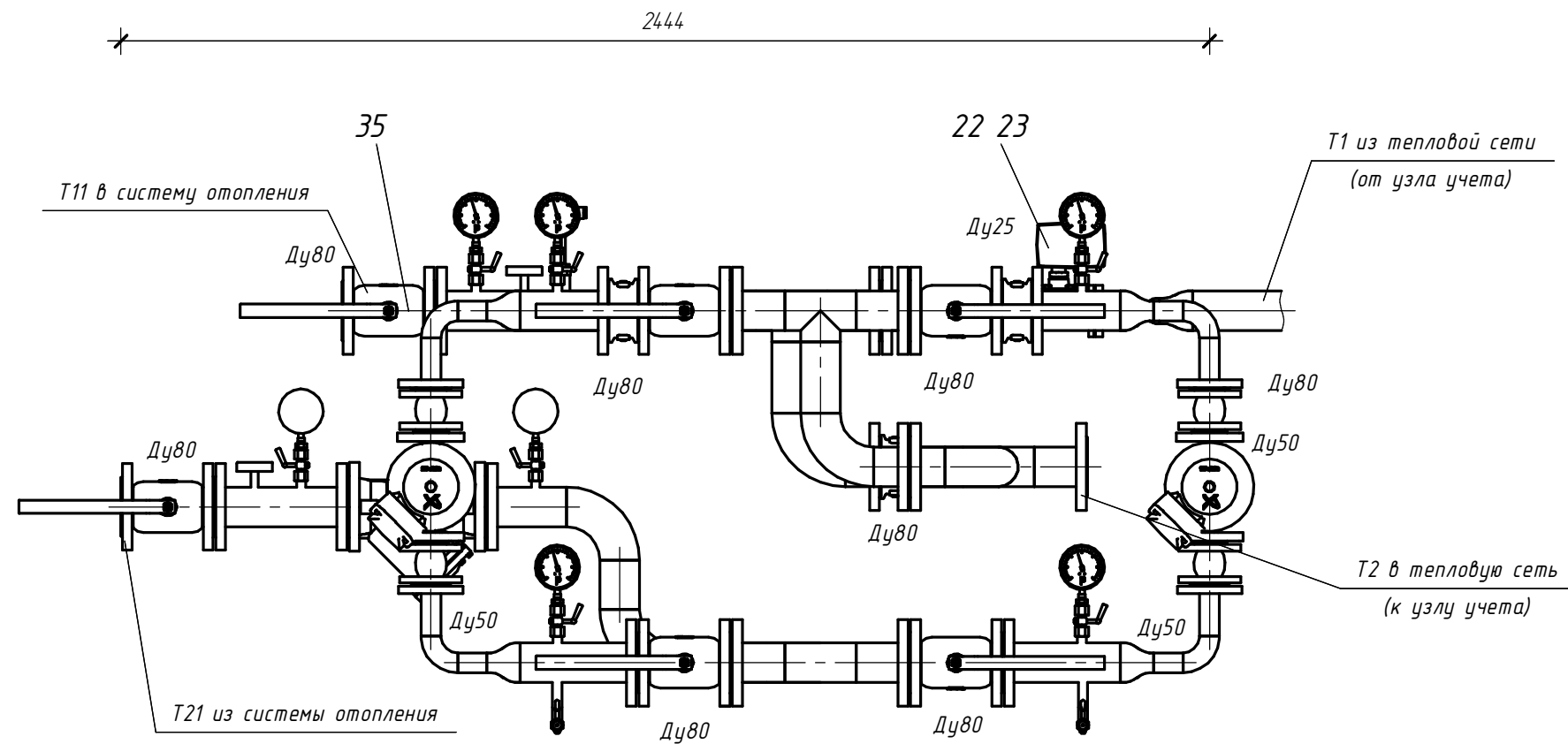
Согласовано

Взам. инв. №

Подп. и дата

Инв. № подл.





1. Расположение блоков, узлов, отметки трубопроводов, расстояния между элементами, расположение элементов в горизонтальной или вертикальной плоскостях уточнить по месту при монтаже, в зависимости от расположения разводки трубопроводов местных систем отопления.
2. Минимальное расстояние между швами 50мм.
3. Приборы визуального и дистанционного контроля параметров теплоносителя установить согласно их расположению на принципиальной схеме.

						-001			
Изм.	Кол.ч.	Лист	№ док.	Подп.	Дата	Узел учёта тепловой энергии. Узел регулирования.	Стадия	Лист	Листов
Разраб.							РП	15	
Пров.									
Т.контр.						Монтажная схема узла регулирования	ООО "Интелприбор"		
Н.контр.							Формат А3		
Утв.									

Согласовано

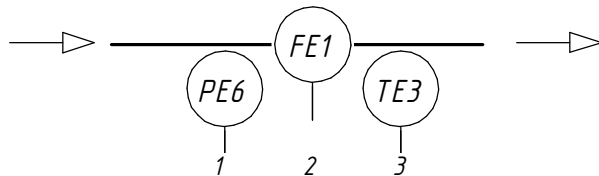
Взам. инв. №

Подп. и дата

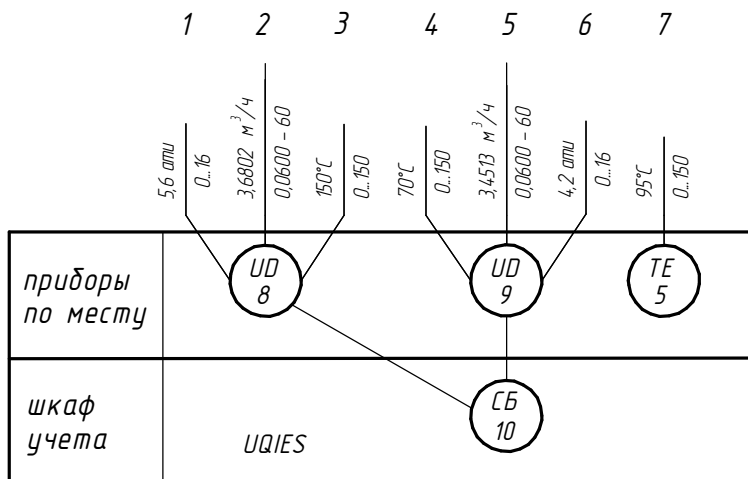
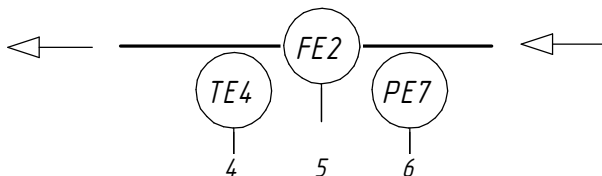
Инв. № подл.

Функциональная схема

Подающий трубопровод отопления



Обратный трубопровод отопления



1,2

Преобразователь расхода

3,4,5

Термопреобразователь

6,7

Преобразователь давления

8,9

Преобразователь цифровой

10

Системный блок МКТС

Согласовано

Взам. инв. №

Подп. и дата

Инв. № подл.

-001

Изм. Кол.уч. Лист № док. Подп. Дата

Разраб.

Пров.

Т.контр.

Н.контр.

Утв.

Узел учёта тепловой энергии.

Узел регулирования.

Функциональная схема  
автоматизации

Стадия

РП

Лист

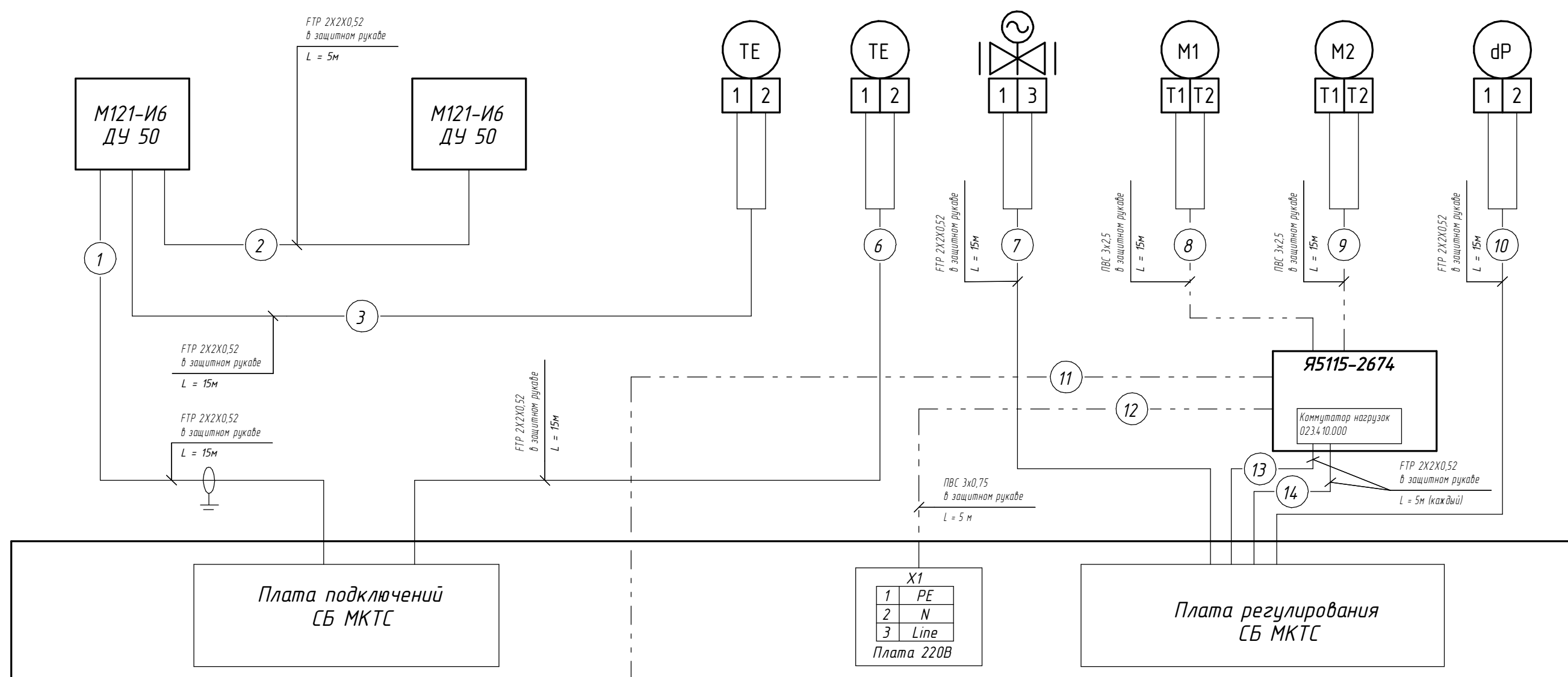
16

Листов

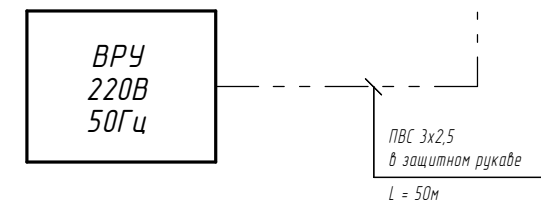
ООО "Интелприбор"

Формат А4

Агрегат	Системный блок МКТС с платой регулирования системы отопления и ГВС							
Среда	Вода			Воздух	Вода			
Наименование параметра и местоотбора импульса	Учет тепловой энергии и теплоносителя		Температура		Регулирование температуры теплоносителя ЦО	Управление		
	Подводящий трубопровод отопления	Обратный трубопровод отопления	Система отопления		Подводящий трубопровод отопления	Электродвиг. насоса 1	Электродвиг. насоса 2	Реле разности давления для насоса
Позиция	ИМ1	ИМ2	Прямая вода	Наруж. воздух	AMV 23	M1	M2	dP
			ДТ Т11	ДТНВ				



Согласовано  
 Взам. инв. №  
 Подп. и дата  
 Инв. № подл.



						-001			
Изм.	Кол.ч.	Лист	№ док.	Подп.	Дата	Узел учёта тепловой энергии. Узел регулирования.	Стадия	Лист	Листов
Разраб.							РП	17	
Пров.									
Т.контр.						Схема соединений внешних проводок	ООО "Интелприбор"		
Н.контр.							Формат А3		
Утв.									

## Плата регулирования

Плата регулирования для систем отопления и горячего водоснабжения (далее ПРТ) представляет собой плату расширения для теплосчетчика МКТС и может использоваться в системных блоках (СБ) исполнения 04 (с универсальными слотами для плат расширения). ПРТ может быть установлена в любой из 6-ти слотов на материнской плате СБ теплосчетчика.

Для регулирования могут быть выбраны следующие параметры:

- температура воды в подающем трубопроводе системы отопления;
- температура воды в обратном трубопроводе;
- разность температур между подающим и обратным трубопроводом;
- тепловая мощность, потребляемая системой.

Для систем отопления регулирование осуществляется по графику в зависимости от температуры наружного воздуха.

Кроме регулирования температуры/мощности плата:

- управляет одним или двумя циркуляционными насосами;
- отслеживает «летний» и «зимний» режимы работы;
- выполняет функцию защиты от замораживания;
- выполняет заданные ограничения по расходу теплоносителя, минимальной и максимальной температуре, температурному графику в обратном трубопроводе,
- минимальной разности температур между трубопроводами.

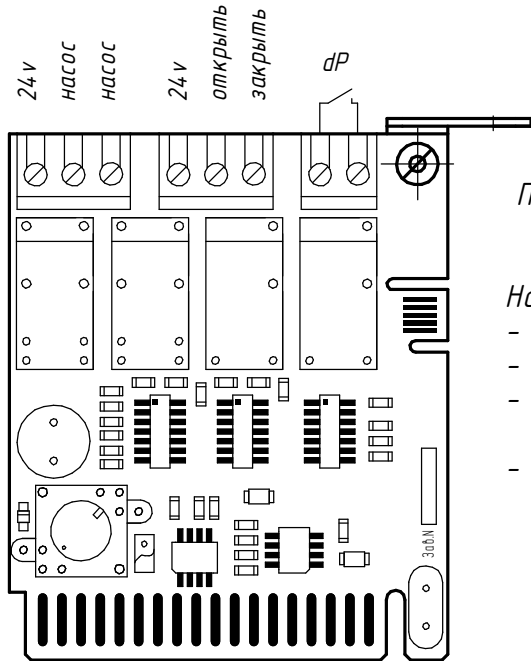
Теплосчетчик МКТС, наряду с архивированием параметров теплотребления, при соответствующей настройке может также архивировать параметры регулирования.

Одна ПРТ предназначена для регулирования одной системы.

Все измеряемые параметры ПРТ получает от теплосчетчика:

G1c - расход сетевой воды, поступающей от источника тепла (м<sup>3</sup>/час);  
 t1c - температура сетевой воды, поступающей от источника тепла (°C);  
 G2c - расход сетевой воды, возвращаемой на источник тепла (м<sup>3</sup>/час);  
 t2c - температура сетевой воды, возвращаемой на источник тепла (°C);  
 t1 - температура воды, поступающей потребителю (°C);  
 t2 - температура воды, возвращающейся от потребителя (°C);  
 tнв - температура наружного воздуха (°C);  
 W - тепловая мощность, потребляемая системой отопления, вычисляемый теплосчетчиком в соответствии с конфигурацией узла учета (Гкал/час).

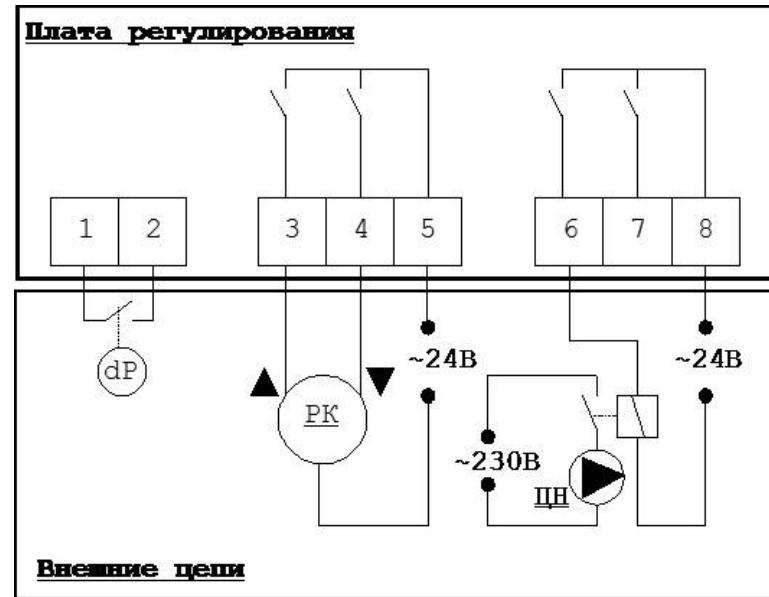
В зависимости от конфигурации системы регулирования и настройки параметров регулятора может использоваться только часть из перечисленных параметров.



Плата регулирования имеет следующий вид:

- На ней расположены:
- 2 клеммы - для подключения реле перепада давлений (X1);
  - 3 клеммы для управления регулирующим клапаном (X2);
  - 3 клеммы для управления реле включения циркуляционных насосов (X3);
  - 2 контакта для установки перемычки, снимающей защиту параметров регулятора от изменения (XP3).

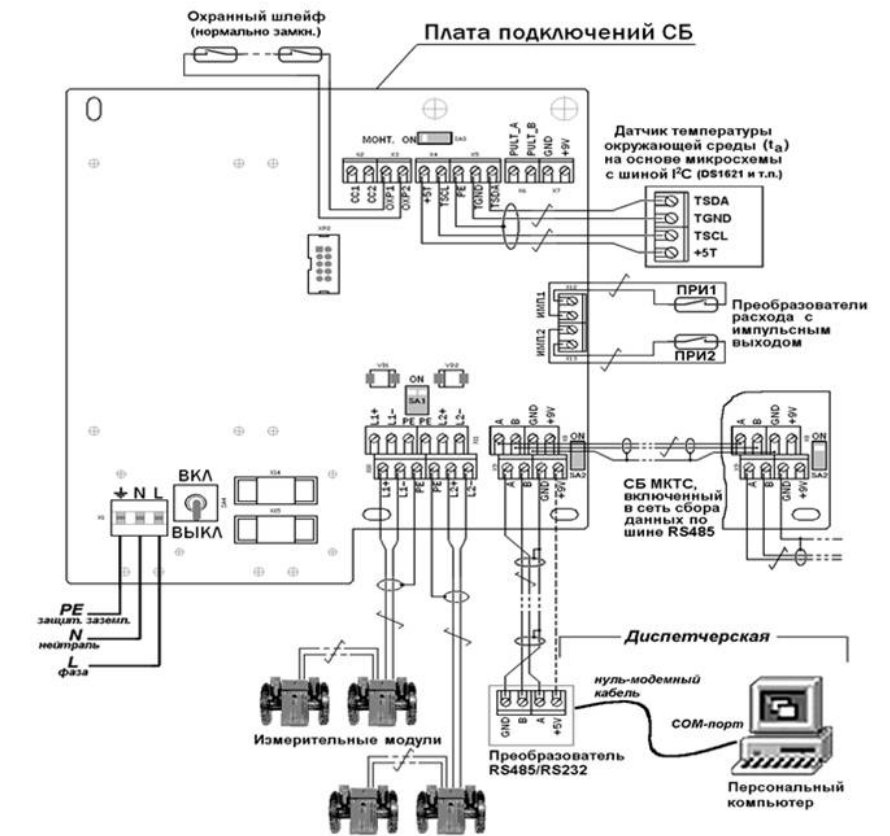
Схема подключений для платы регулирования представлена на рисунке:



dP - реле перепада давлений для автоматического включения резервного насоса (ABP). Служит для определения работоспособности насоса;

№ клеммы	Назначение
1,2	Подключение реле перепада давлений (сухой контакт)
3	Управляющий сигнал «Открыть» на привод регулирующего клапана ~1А
4	Управляющий сигнал «Закрыть» на привод регулирующего клапана ~1А
5	Питание электропривода регулирующего клапана ~24В, ~1А
6	Включение реле первого циркуляционного насоса, 1А
7	Включение реле второго циркуляционного насоса (не показан на схеме), 1А
8	Питание для управления реле включения циркуляционных насосов ~24В или =24В, 1А

Подключение дополнительных устройств



Внимание! Для управления регулирующим клапаном и циркуляционными насосами используется напряжение 24 В (переменное или постоянное). Следовательно, необходимо использовать электроприводы регулирующих клапанов с номинальным напряжением питания 24 В, а для включения циркуляционных насосов использовать вспомогательные реле с напряжением питания обмотки 24 В и контактами на 230 В (380 В).

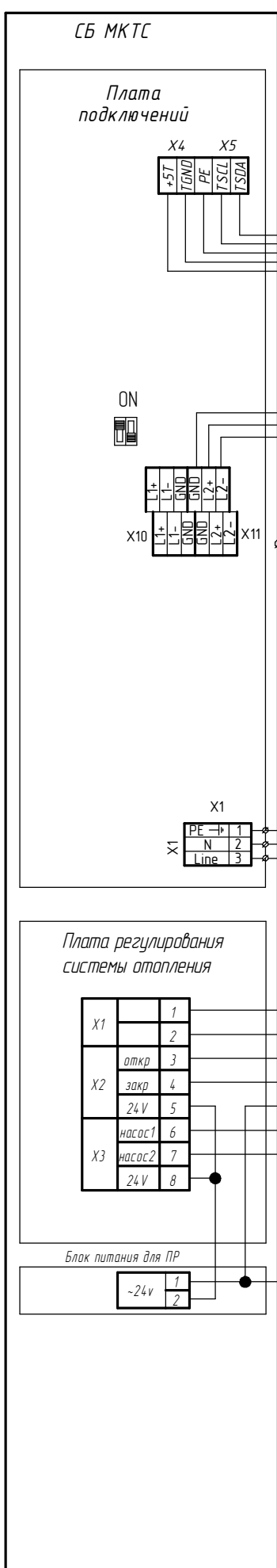
Согласовано

Инд. № подл. Подп. и дата. Взам. инв. №

						-001			
Изм.	Кол.ч.	Лист	№ док.	Подп.	Дата				
Разраб.						Узел учёта тепловой энергии. Узел регулирования.	Стадия	Лист	Листов
Проб.							РП	18	
Т.контр.									
Н.контр.						Плата регулирования	ООО "Интелприбор"		
Утв.							Формат А3		

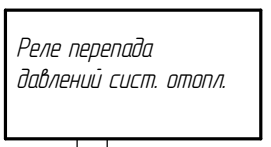
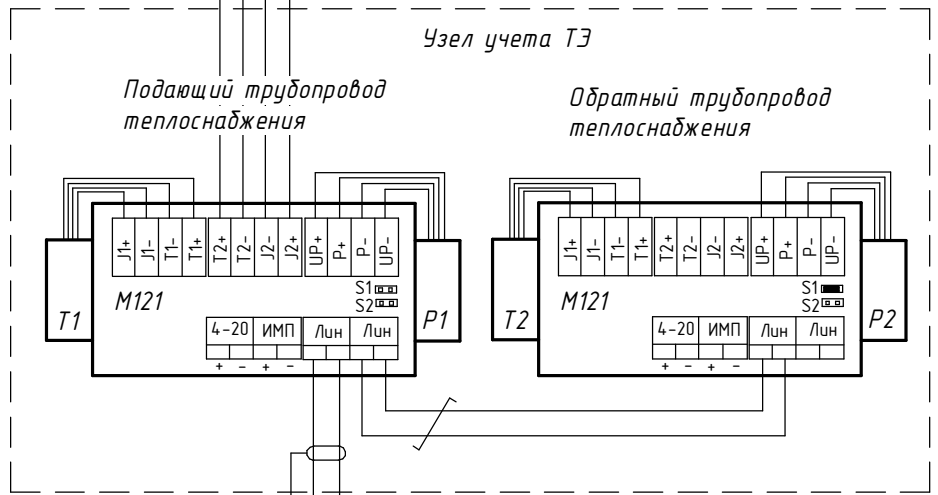
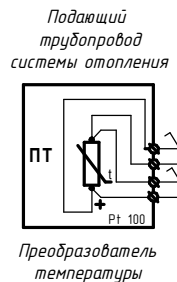
Согласовано

Инд. № подл. Подп. и дата. Взам. инв. №

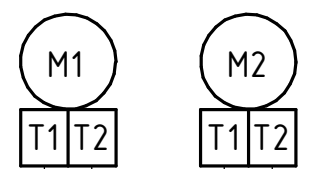
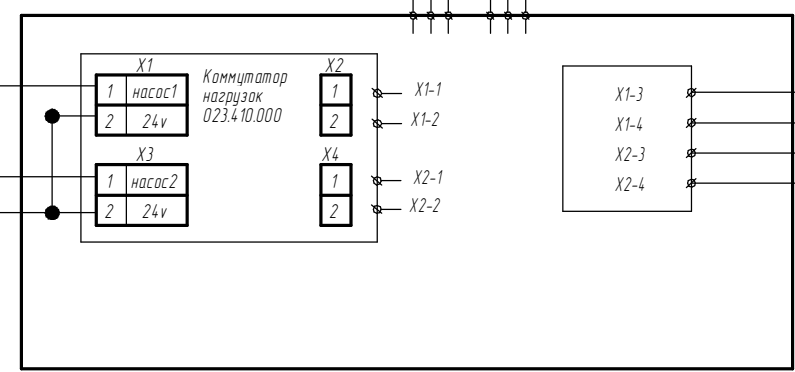


Датчик температуры наружного воздуха

TSDA	1
TSCL	2
TGND	3
+5T	4



Ящик управления насосами



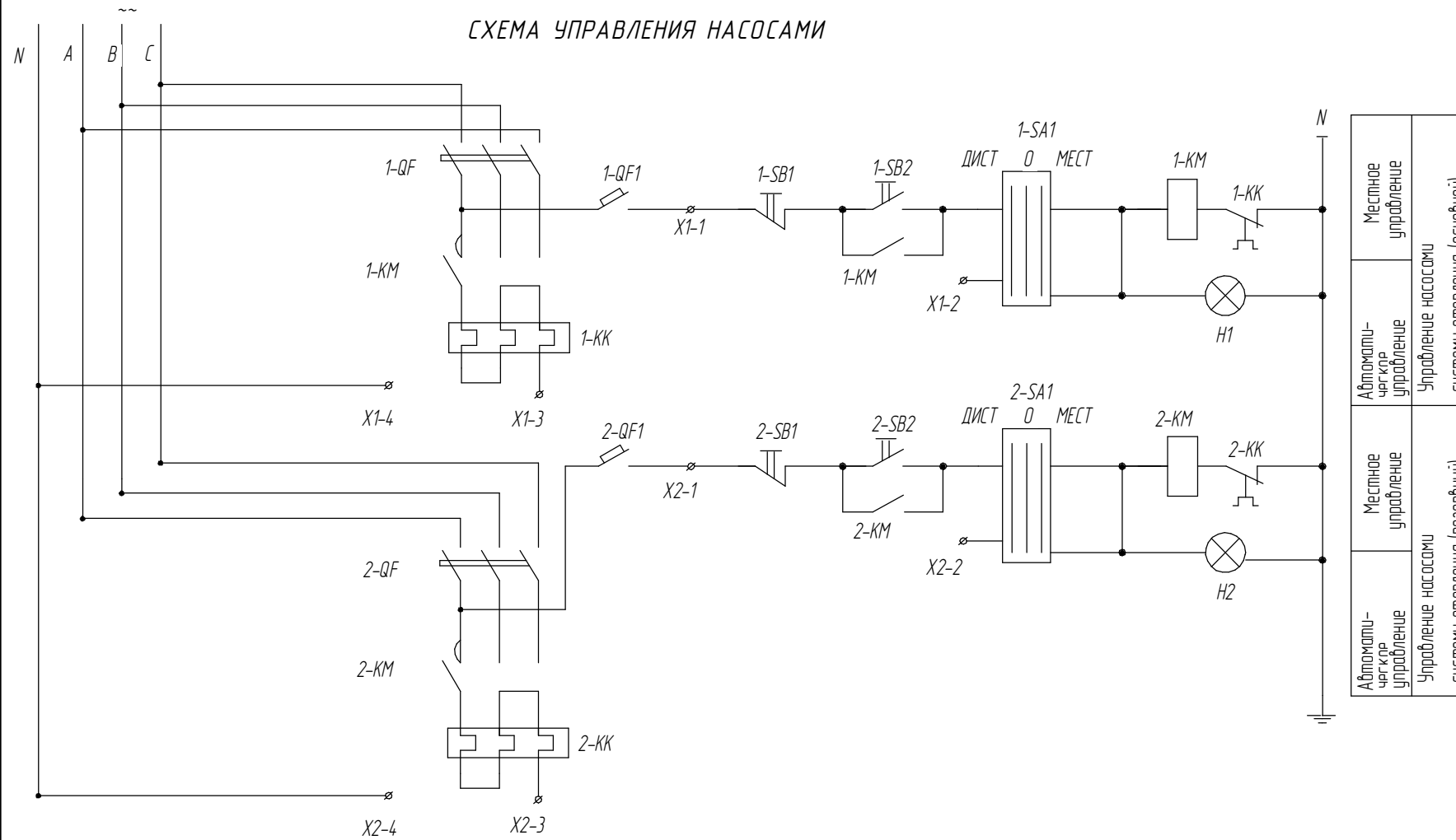
Изм.	Кол.ч.	Лист	№ док.	Подп.	Дата
Разраб.					
Пров.					
Т.контр.					
Н.контр.					
Утв.					

-001					
Узел учёта тепловой энергии.			Стадия	Лист	Листов
Узел регулирования.			РП	19	
Электрическая схема подключений			ООО "Интелприбор"		
Формат А3					

Ящик управления асинхронными двигателями

1. Электроснабжение (220В) системного блока узла учета осуществить от проектируемого эл.шкафа через автомат защиты сети (6А) медным проводом.
2. Электробезопасность эксплуатации оборудования узла учета обеспечить путем присоединения системного блока к местному контуру заземления (при его наличии) или сечением не менее 4 мм<sup>2</sup>, медным неизолированным – 6 мм<sup>2</sup> или стальным – 8 мм<sup>2</sup>.
3. Во время монтажа измерительного модуля М 121 произвести электрическое соединение каждого фланца М 121 с ответным фланцем тр-да.

СХЕМА УПРАВЛЕНИЯ НАСОСАМИ



Местное управление	Управление насосами системы отопления (основной)
Автоматическое управление	Управление насосами системы отопления (резервный)

№	Артикул	Наименование	Ед. изм.	Кол-во
1	MVA20-3-004-D	Авт. выкл. ВА47-29 3P 4A 4,5кА х-ка D ИЭК	шт	4
2	MVA20-1-002-C	Авт. выкл. ВА47-29 1P 2A 4,5кА х-ка C ИЭК	шт	4
3	BLS10-ADD5-230-K06	Лампа AD22DS(LED)матрица d22мм зеленый 230В ИЭК	шт	4
4	KKM11-009-230-10	Контактор КМИ-10910 9А 230В/АС3 1НО ИЭК	шт	4
5	УКМ40-03-54	Корпус металлический ЩМП-3-0 74 42 IP54	шт	1
6	DRT10-D025-0004	Реле РТИ-1308 электротепловое 2,5-4,0 А ИЭК	шт	4
7	KPK10-22	Приставка ПКИ-22 доп.контакты 2з+2р ИЭК	шт	4
8	BBD11-aPBB-K51	Кнопка APBB-22N "Пуск-Стоп" d22мм неон/240В 1з+1р ИЭК	шт	4
9	BSW60-BD-3-K02	Переключатель LAY5-BD33 3 положения "I-O-II" стандарт ручка ИЭК	шт	4
10	YZN10-002-K03	Зажим наборный ЗНИ-2,5мм2 (JXB24A) серый ИЭК	шт	8
11	метизы	Метизы	компл	2

-001

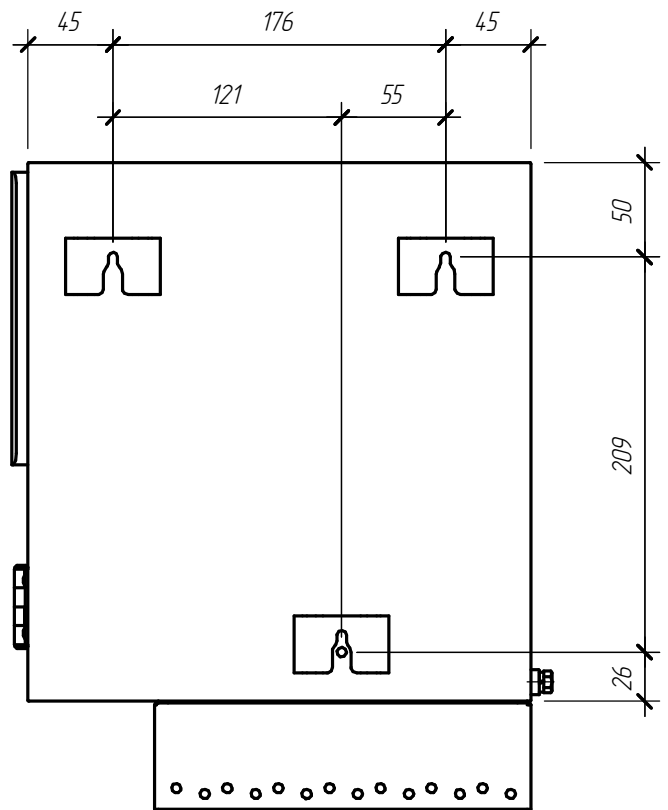
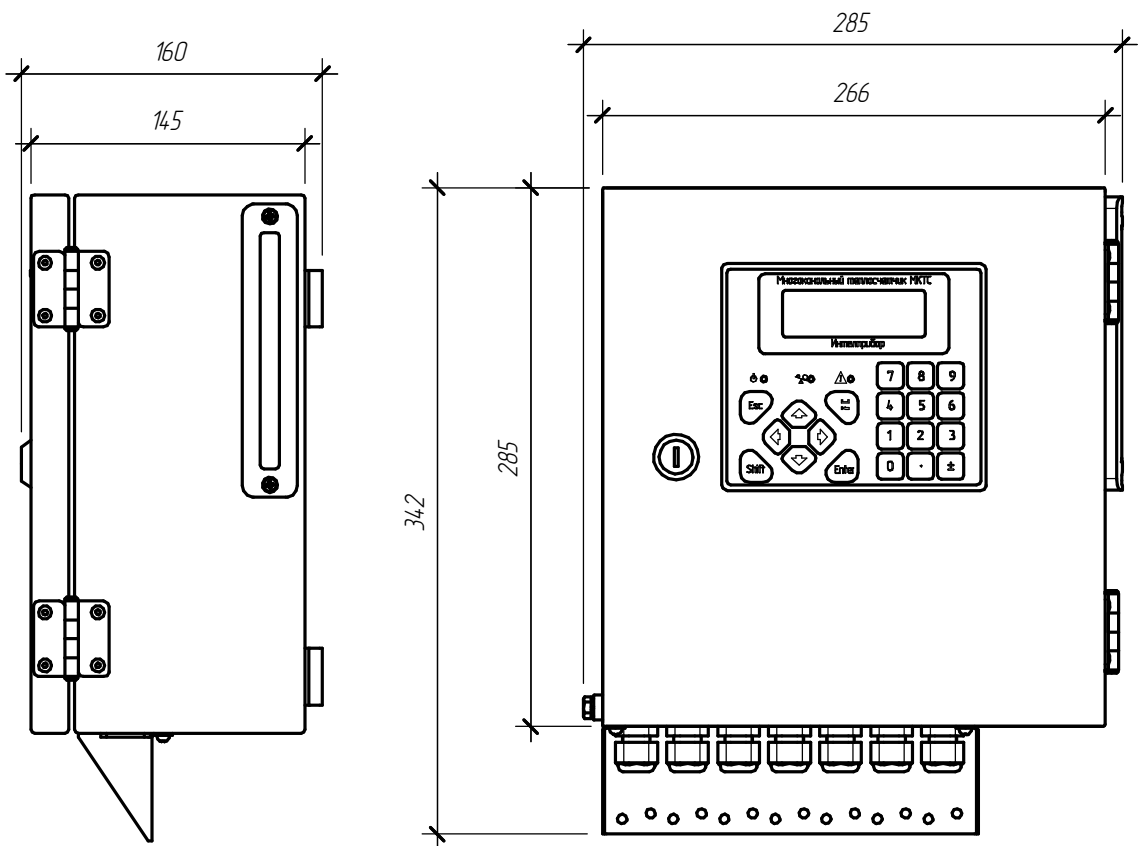
Изм.	Кол.ч.	Лист	№ док.	Подп.	Дата	Узел учёта тепловой энергии.		
Разраб.						РП	20	
Пров.						Ящик управления насосами		
Т.контр.						ООО "Интелприбор"		
Н.контр.						Формат А3		
Утв.								

Согласовано

Взам. инв. №

Подп. и дата

Инв. № подл.



Для крепления СБ к стене на задней стенке шкафа имеются две проушины, за которые СБ навешивается на шурупы диаметром 4 мм, вкрученные в стену. Фиксация шкафа осуществляется третьим шурупом, закручиваемым изнутри шкафа через отверстие в нижней части задней стенки.

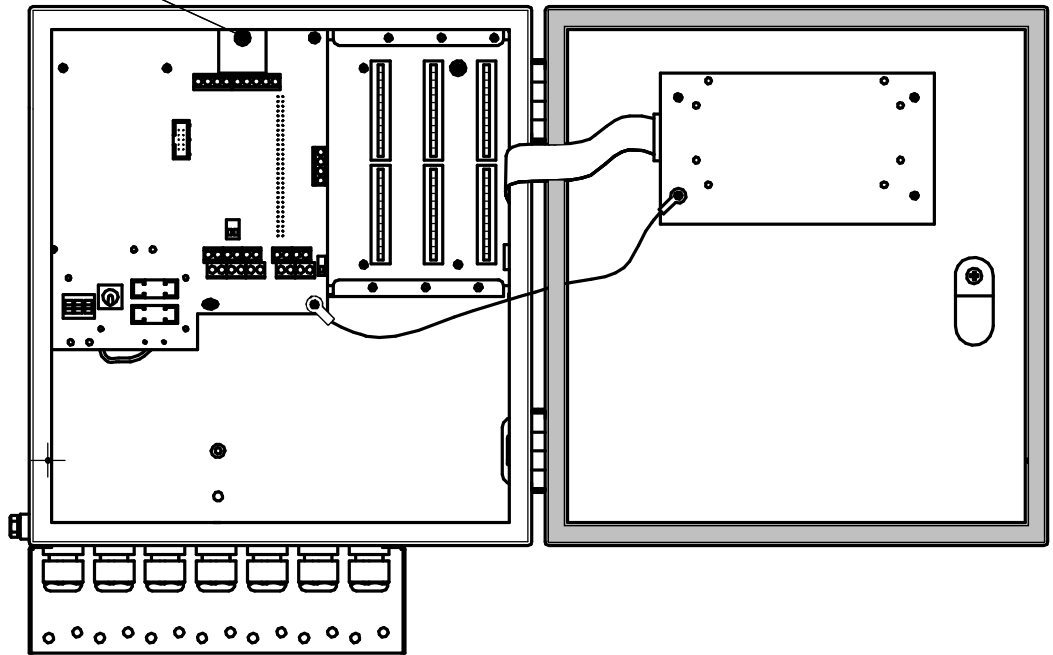
Согласовано

Инв. № подл.	Взам. инв. №
	Подп. и дата
Изм.	Колуч.
	Лист
	№ док.
	Подп.
	Дата
Пров.	Т.контр.
	Н.контр.
	Утв.

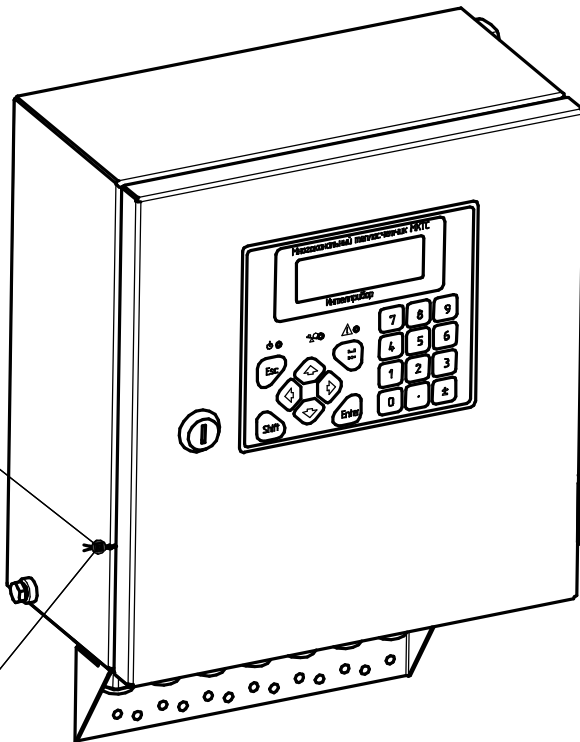
-001

Узел учёта тепловой энергии.			Стадия	Лист	Листов
Узел регулирования.			РП	21	
Общий вид и габаритные размеры СБ			ООО "Интелприбор"		

п.1



п.1



Пломба d10 мм

1. Место пломбирования

Согласовано

Взам. инв. №

Подп. и дата

Инв. № подл.

Изм.	Колуч.	Лист	№ док.	Подп.	Дата
Разраб.					
Пров.					
Т.контр.					
Н.контр.					
Утв.					

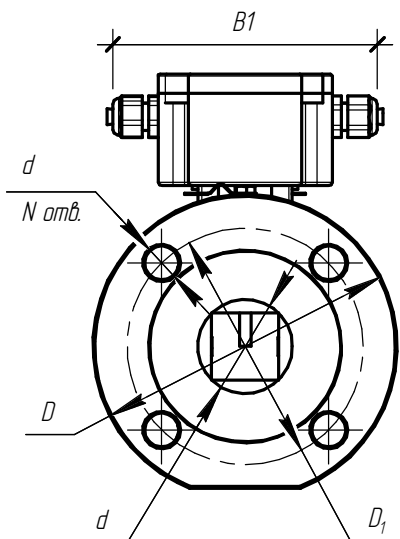
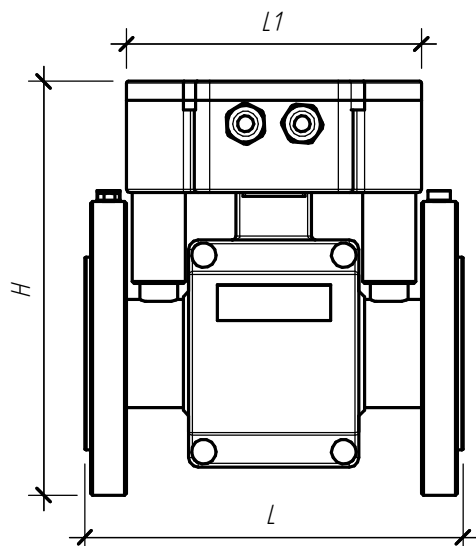
-001

Узел учёта тепловой энергии.  
Узел регулирования.  
Расположение пломбировочных мест СБ МКТС

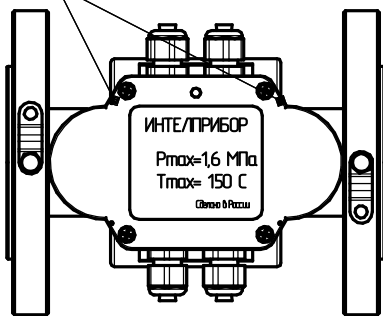
Стадия	Лист	Листов
РП	22	
ООО "Интелприбор"		



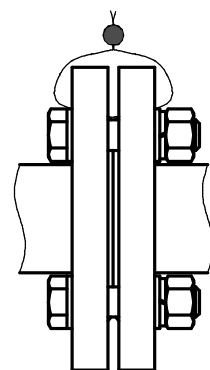
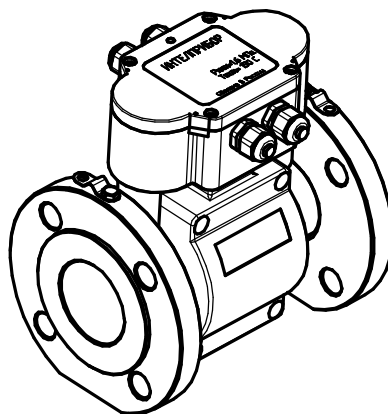
Общий вид, габаритные, установочные и присоединительные размеры ИМ с типом конструкции Иб.



п.1



Способ пломбировки фланцев измерительных модулей



1. Место пломбирования

Ду, мм	25	32	40	50	65	80
H, мм	178,5	209	210,5	219	232	255
D, мм	115	135	145	160	180	195
d, мм	26	32	39	50	65	80
L, мм	200±3	200±3	200±3	200±3	240±3	240±3
D <sub>1</sub> , мм	85	100	110	125	145	160
d <sub>1</sub> , мм	14	18	18	18	18	18
N <sub>отв.</sub> , шт.	4	4	4	4	8	8
Масса, кг	5	6	6	8	12	14

-001

Взам. инв. №

Подп. и дата

Инв. № подл.

Изм. Колуч. Лист № док. Подп. Дата

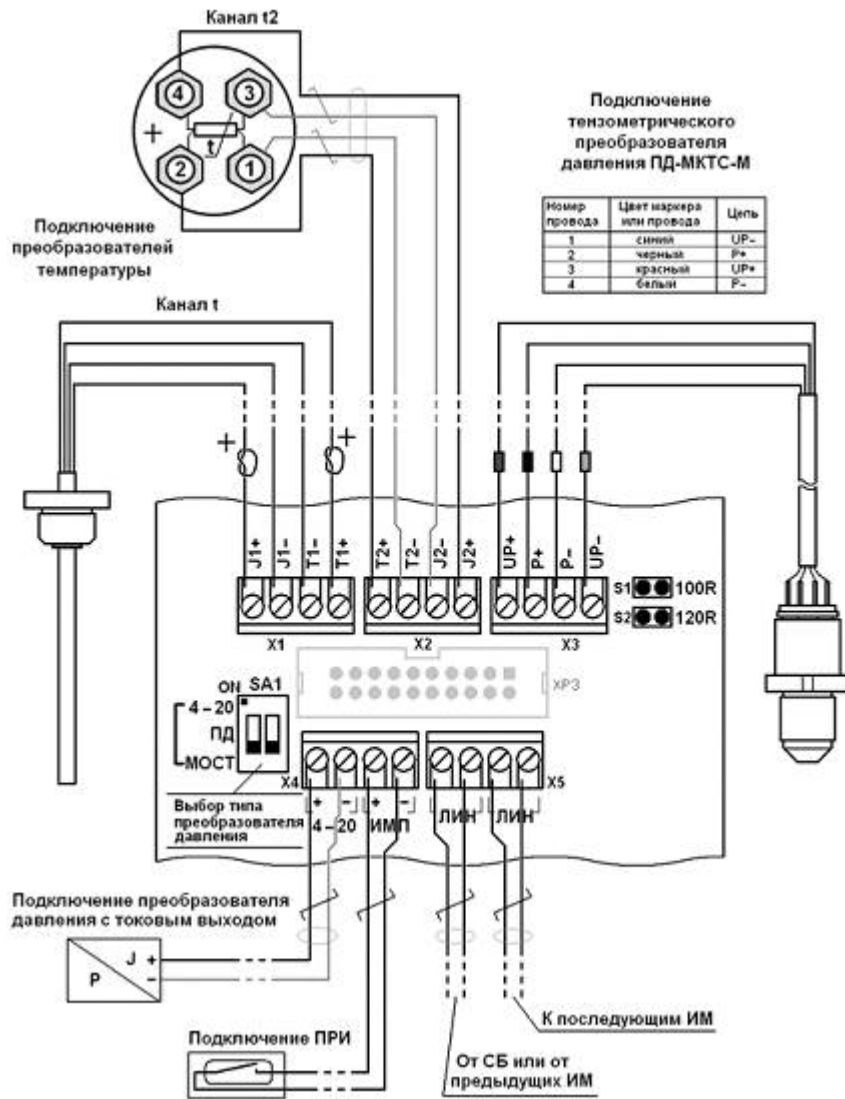
Узел учёта тепловой энергии.  
 Узел регулирования.  
 Общий вид, габаритные размеры и места пломбировки ИМ. Исполнение Иб.

Стадия Лист Листов  
 РП 23

ООО "Интелприбор"

Согласовано

Полная схема подключения температуры, давления, расхода (с импульсным выходом) и линий связи к плате подключения ИМ исполнения ИБ:



При подключении встраиваемого преобразователя давления следует подключать проводники в соответствии с цветовой маркировкой, указанной в таблице на рисунке. В эксплуатационно состоянии все подключаемые к ИМ внешние кабели должны быть пропущены через соответствующие гермовводы его корпуса и плотно зажаты. Неиспользуемые отверстия гермовводов должны быть заглушены.

Согласовано

Инв. №	Взам. инв. №
подл.	Подп. и дата
№ подл.	

Изм.	Кол.уч.	Лист	№ док.	Подп.	Дата

-001		
Узел учёта тепловой энергии.		
Узел регулирования.		
Полная схема подключений к плате ИМ исполнения ИБ		
Стадия	Лист	Листов
РП	24	
ООО "Интелприбор"		

Позиция	Наименование и техническая характеристика	Тип, марка, обозначение документа, опросного листа	Код оборудования, изделия, материала	Завод-изготовитель	Единица измерения	Количество	Масса единицы, кг	Примечание
1	2	3	4	5	6	7	8	9
	<u>Основное оборудование</u>							
1	Блок системный	СБ-04-ББП07		ООО"Интелприбор"	шт.	1		
2	GSM модем (в компл. с антенной)	PCM-300		ООО"Интелприбор"	шт.	1		плата расширения
3	Интерфейс USB	USB-МКТС		ООО"Интелприбор"	шт.	1		плата расширения
4	Плата регулирования для ЦО и ГВС (для СБ-04)			ООО"Интелприбор"	шт.	1		плата расширения
5	Источник питания для платы регулирования			ООО"Интелприбор"	шт.	1		
	<u>Узел учета ТЭ</u>							
6	Модуль измерительный Ду50	М121-И6-ДУ50Ф		ООО"Интелприбор"	шт.	2		
7	Преобразователь давления, встраиваемый в модуль И6	ГД-МКТС-М		ООО"Интелприбор"	шт.	2		
8	Преобразователь температуры, встраиваемый в модуль И6	ПТ-МКТС-М		ООО"Интелприбор"	шт.	2		
9	Манометр технический 0-1,6Мпа, G1/2"	ТМ-5 1 0 Р.00(0-1,6) G½ 1,5.Тех			шт.	4		
10	Термометр биметаллический с гильзой и бобышкой, Tmax=160С, L=100, бобышка 55мм	БТ-3 1 2 1 1(0-160°С) G½.100 2,5			компл.	2		
11	Кран шаровой трехходовой Ду15 для подключения манометра	КШ.МН.015			шт.	4		
12	Кран шаровый муфт. Ду15 (G1/2")	11627п1			шт.	2		
13	Кран шаровой фланц. Ду80	КШ.Ц.Ф.080/070.016.02			шт.	2		
14	Фильтр сетчатый чугун Ду80 Ру16	ФСФ-80			шт.	1		
15	Грязевик вертикальный Ду80, Ру16	ТУ 400-28-84-95			шт.	1		
16	Вставка прямая Ду50 И6 (монт.,ман.)	В.050Ф.16.050Ф.16.200		ООО"Интелприбор"	шт.	2		
17	Вставка прямая Ду80 И6 (монт.,ман.)	В.080Ф.16.080Ф.16.240		ООО"Интелприбор"	шт.	1		
18	Вставка переходная Ду50хДу80 (И6)	В.050Ф.16.080Ф.16.425		ООО"Интелприбор"	шт.	4		
19	Резьба неоцинкованная (правая) Ду15 L=50мм	ГОСТ 3262-75*			шт.	6		
	<u>Узел регулирования</u>							
20	Регулятор перепада давления Ду25	Kvs 8	ZSN-5	Немен	шт.	1		диап. 40-160кПа
21	Клапан регулирующий седельный проходной Ду25 фланцевый	Kvs=10	VB2	Danfoss	шт.	1		
22	Электропривод клапана		AMV 23	Danfoss	шт.	1		

Согласовано

Взам. инв. №

Подп. и дата

Инв. № подл.

						<b>-001</b>		
						--		
Изм.	Кол.уч.	Лист	№ док.	Подп.	Дата			
ГИП						Узел учёта тепловой энергии. Узел регулирования.		
Н.контр.								
Нач.отд.						ООО"Интелприбор"		
Провер.								
Разраб.								
						Р	1	3

1	2	3	4	5	6	7	8	9
23	Преобразов. температуры выносной (в компл. с гильзой и бобышкой)	КТС-Т, L=80мм		ООО"Интелприбор"	шт.	1		
24	Насос циркуляционный	UPS 40-180 F		Grundfos	шт.	1		
25	Шкаф управления насосами				шт.	1		
26	Реле перепада давления для насосов				компл.	1		
27	Виброкомпенсаторы фланцевые Ду40				шт.	2		
28	Манометр технический 0-1,6Мпа, G1/2"	ТМ-5 1 0 P.00(0-1,6) G½ 1,5.TEX			шт.	4		
29	Термометр биметаллический с гильзой и бобышкой, Tmax=160С, L=64, бобышка 30мм	БТ-3 1 2 1 1(0-160°С) G½.64 2,5			компл.	2		
30	Кран шаровой трехходовой Ду15 для подключения манометра	КШ.МН.015			шт.	6		
31	Резьба неоцинкованная (правая) Ду15 L=50мм	ГОСТ 3262-75*			шт.	6		
32	Клапан обратный поворотный межфланцевый Ду80				шт.	1		
33	Кран шаровой фланц. Ду80	КШ.Ц.Ф.080/070.016.02			шт.	2		
34	Фильтр сетчатый чугун Ду80 Ру16	ФСФ-80			шт.	1		
	<u>Электромонтажное оборудование и материалы</u>							
35	Кабель магистральный (витая пара) типа FTP	FTP2x2x0,52			м	62		
36	Провод ПВС-3x0,75	ГОСТ 7399-80			м	5		
37	Выключатель автоматический	ИЭК 2п, 6А	QF		шт.	1		
38	Открытый бокс под автомат. выключатель на 1 - 2 модуля IP-30				шт.	1		
39	Труба гофрированная Dн16, ПВХ				м	107		
40	Держатель D16 для гофр. труб				шт.	22		
41	Дюбель распорный 6x35				шт.	107		
42	Саморез черный 3,5x32				шт.	107		
43	Провод ПВС-3x2,5	ГОСТ 7399-80			м	40		
	<u>Прочее оборудование и материалы</u>							
44	Фланец 1-25-16	ГОСТ 12820-80			шт.	4		
45	Фланец 1-40-16	ГОСТ 12820-80			шт.	2		
46	Фланец 1-80-16	ГОСТ 12820-80			шт.	10		
47	Прокладка А-25-1-ПОН	ГОСТ 15180-86			шт.	4		
48	Прокладка А-40-1-ПОН	ГОСТ 15180-86			шт.	2		
49	Прокладка А-50-1-ПОН	ГОСТ 15180-86			шт.	8		
50	Прокладка А-80-1-ПОН	ГОСТ 15180-86			шт.	14		
51	Шпилька А1М16-6gx160.40.1	ГОСТ 9066-75			шт.	4		
52	Болт М12 -6g x 55	ГОСТ 7805-70			шт.	16		

Согласовано

Взам. инв. №

Подп. и дата

Инв. № подл.



# Расчет гидравлических потерь напора в узлах учета

Наименование объекта:                    жилой дом

Адрес:    --

(Расчеты выполняются на основании документа "Методика гидравлического расчета конфузорно-диффузорных переходов. ВИСИ, Санкт-Петербург, 1996г.

Наименование	Обозначение	Размерность	Отопление		Горячее водоснабжение		Холодное водоснабжение
			Подающ	Обратн	Подающ	Обратн	Подающ
<b>Исходные параметры</b>							
Диаметр трубопровода перед конфузуром	D1	мм	80	80	-	-	-
Диаметр трубопровода после диффузора	D2	мм	80	80	-	-	-
Диаметр сужения	Dy	мм	50	50	-	-	-
Длина сужения	L	мм	650	650	-	-	-
Угол раскрытия конфузурора и диффузора	a	град	20	20	-	-	-
Массовый расход воды	Gmax	т / ч	3,375	3,375	-	-	-
Температура воды	t	град	150	70	-	-	-
Рабочее (избыточное) давление воды	P	кГ / см <sup>2</sup>	5,6	4,2	-	-	-
Эквивалентная шероховатость трубопр.	d	мм	0,5	0,5	-	-	-
<b>Расчетные параметры</b>							
Объемный расход воды	Gmax	м <sup>3</sup> / ч	3,680	3,451	-	-	-
Скорость воды в сужении	v	м / с	0,52	0,49	-	-	-
Плотность воды	γ	кГ / м <sup>3</sup>	917,09	977,91	-	-	-
Кинематическая вязкость воды	ν	м <sup>2</sup> / с	1,61415E-07	4,01E-07	-	-	-
Число Рейнолдса	Re		161270,28	60920,14	-	-	-
Коэффициент гидравлического трения	l		0,0351	0,0357	-	-	-
Коэффициент сопротивления конфузурора	χ <sub>к</sub>		0,0443	0,0447	-	-	-
Коэффициент нерав. поля скоростей	к <sub>д</sub>		1,6192	1,7207	-	-	-
Коэффициент сопротивления расширения	χ <sub>расш</sub>		0,2198	0,2336	-	-	-
Коэффициент сопротивления трения	χ <sub>тр</sub>		0,0214	0,0218	-	-	-
<i>Потери напора в конфузуре</i>	h <sub>к</sub>	м в. ст.	0,0006	0,0005	-	-	-
<i>Потери напора на прямом участке</i>	h <sub>л</sub>	м в. ст.	0,0040	0,0036	-	-	-
<i>Потери напора на диффузоре</i>	h <sub>д</sub>	м в. ст.	0,0033	0,0031	-	-	-
<b>Потери давления в заужении</b>	h	м в. ст.	<b>0,0079</b>	<b>0,0072</b>	-	-	-
<b>Потери давления на трение в трубопроводе</b>							
Длина трубопровода		L	0,4000	0,4000	-	-	-
Коэффициент гидравлического сопротивления	номограмма	λ	0,0320	0,0320	-	-	-
Значение λ определяется по графику определения сопротивления трения в области квадратичного закона (Прандля-Никурадзе) при Re>Re <sub>кр</sub>							
<b>Потери давления на трение в трубопроводе</b>	P	м в. ст.	<b>0,0003</b>	<b>0,0003</b>	-	-	-
<b>Потери давления в доп.оборудовании (местных сопротивлений)</b>							
Задвижка (шаровый кран)		шт	2	2	-	-	-
Отвод гнутый (90°)		шт	0	0	-	-	-
Тройник		шт	0	0	-	-	-
Внезапное расширение		шт	0	0	-	-	-
Внезапное сужение		шт	0	0	-	-	-
Грязевик / фильтр		шт	1	0	-	-	-
Обратный клапан		шт	0	0	-	-	-
Термометр		шт	1	1	-	-	-
Термоманометр		шт	0	0	-	-	-
Манометр		шт	1	1	-	-	-
<b>Потери давления в местных сопротивлениях</b>	P	м в. ст.	<b>0,0041</b>	<b>0,0024</b>	-	-	-
<b>Суммарные потери давления на УУ</b>	P	м в. ст.	<b>0,0123</b>	<b>0,0099</b>	-	-	-

Карта настройки параметров узла учета системы отопления

Перед началом эксплуатации осуществляется следующая настройка (программирование) теплосчетчика МКТС.

Таблица 1. Таблица настроечных параметров МКТС

Параметр	Значение	
Дата и время:	ДД: ММ: ГГ ЧЧ: ММ: СС	
МКТС N:	См. паспорт	
Версия:	См. паспорт	

Параметры узла учета тепловой энергии

Параметр	Значение
N узла учета:	1
Схема уч.:	закрытая
Формула: Q=	$M1 \cdot (h1 - h2)$

Параметры измерительных модулей

Параметр	Значение для ИМ N	
	ИМ1	ИМ2
Тип	M121	M121
Адрес	См. паспорт	См. паспорт
Ду	50	50

Параметры расчета тепловой энергии

Параметр	Значение
Синх. M и Q	ДА
dt < min	нет ошибки
dt min	2
W < 0	нет ошибки

Примечание: при настройке каналов узла учета рекомендовано использовать одну и стандартных настроек: «Стандарт» или «Стандарт реверс» для обратного трубопровода. При наличии требований региональных РСО, отличных от стандартных, осуществляется изменение стандартных настроек.

## Техническая информация

### Исходные данные

Область применения	Централизованное теплоснабжение
Ограничение расхода	Нет
Среда	Вода
Вычисления риска кавитации	Да
Давление перед клапаном	5 bar
Температура среды	150 (°C)

### Заданные величины

dP на клапане	0,5 bar
Величина расхода	3,68 m <sup>3</sup> /h
величина kv	5,2 m <sup>3</sup> /h

### Полученные величины

dP на клапане	0,14 bar
Величина расхода	3,68 m <sup>3</sup> /h
kvs	10 m <sup>3</sup> /h
Valve opening at max flow (%)	52
Flow velocity	2,08 m/s
Permissible max dP valve	0,62 bar

### Информация о клапане

Тип	VB 2
Код №	065B2058
dP клапана	0,14 bar
Дy	25 мм
k <sub>vs</sub>	10 м <sup>3</sup> /ч
P <sub>y</sub>	25 бар
Среда	Циркуляционная вода
Альтернативная среда 1	30% гликолевый раствор
T <sub>мин</sub>	5 °C
T <sub>макс</sub>	150 °C
Количество ходов	2 -ходовой
Позиция шпинделя	Нормально открытый
Тип присоединения	Фланцевый
Материал клапана	GGG 40.3
Макс. перепад давлений	16 бар
Ход штока	7 мм

### Информация о приводе

Тип	AMV 23
Код №	082G3010
Время перемещения штока, с	105 s
dP макс.	16 bar
Функция безопасности	С опускной пружиной
Напряжение	24 В
Частота	50/60 Гц
Потребляемая мощность	7 Вт
Класс защиты корпуса	54 IP
Управление сигналом	3-позиционным
Развиваемое усилие	450 Н
Макс. ход штока	10 мм
Время перемещения штока	15 с/мм
Время поворота на 90°	0 с
Функция безопасности	1
Ручное управление	Да
С опускной (возвратной) пружиной	Нет
С подъемной пружиной	Нет



Характеристика регулирования	составная характеристика
Фактор кавитации	0,5
Относительный диапазон регулирования	Min. 50:1
Протечка (макс.)	макс. 0,05 % $k_{vs}$
Разгруженный по давлению	Да
EAN	5702421508480



Скорость перемещения штока	Нормальный
$T_{\text{мин}}$ окр. среды	0 °C
$T_{\text{макс}}$ окр. среды	55 °C
$T_{\text{мин}}$ хранения и транспортировки	-40 °C
$T_{\text{макс}}$ хранения и транспортировки	70 °C

Примечание

Встроенные устройства от механических перегрузок, индикации положения и устройство ручного управления. Дополнительные принадлежности: 2 дополнительных выключателя (082G3201), 2 дополнительных выключателя и потенциометр 10 кОм (082G3202), дополнительный выключатель и потенциометр 1 кОм (082G3203). Не допускается установка под клапаном.

EAN	5702421510582
-----	---------------



		UPS 40-180 F
		96401977
EAN	:	5700390656188
		3
		14.7 <sup>3/</sup>
		5.79
		180
		AAA,EAC
		EN-JL1040
		ASTM 35 B - 40 B
		DIN W.-Nr. 1.4301
		AISI 304
		0 .. 40 °C
		10.2
		DIN
		DN 40
		PN 6 / PN 10
		250
		-10 .. 120 °C
		70 °C
		977.8 / <sup>3</sup>
		1 2/
C	:	25
		1: 650
		2: 730
		3: 790
		50 Hz
		1 x 230-240 V
	1:	3.15 A
	2:	3.5 A
	3:	3.65 A
Cos	1:	0,9
Cos	2:	0,91
Cos		0,94
		25 /400 V
	(IEC 34-5):	X4D
	(IEC 85):	H
		Contact
		1.30H
		22.6
		25.3
		0.043 3

